

MC-A4

Kompakt & leistungsstark

- ◇ Bis zu 3,5 t/h Durchsatz
- ◇ Bis zu 80% Energieeinsparung
- ◇ Minimaler Feinanteil

Vorteile:

- ◇ schonende, effiziente Verarbeitung wertvoller Rohstoffe
- ◇ homogenes Mahlgut
- ◇ keine Erwärmung des Materials
- ◇ kompakte Bauweise, kleine Stellfläche



STANDARD-AUSSTATTUNG

Manuelle, stufenlose Verstellung des Mahlspalts
Fremdkörperschutz durch Federtechnik
EG zertifiziert
Scheibenprofil nach Wahl
Diverse Optionen wie z.B. motorische Mahlspaltverstellung oder Untergestell auf Anfrage erhältlich

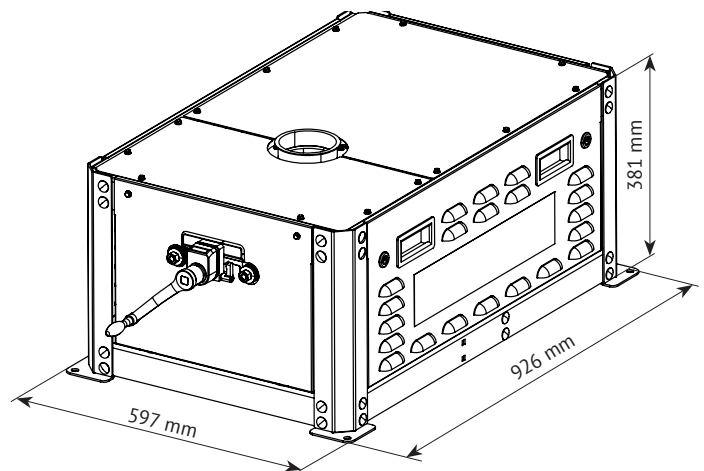
IDEALE ANWENDUNGSGEBIETE

Getreide
Hülsenfrüchte
Saaten
Extraktionsschrot
Kräuter/Tees

...und vieles mehr

TECHNISCHE DATEN

Ein-/Auslass: DN100
Abmaße: (siehe Zeichnung)
Antriebsleistung: 1x 4,0 kW
Gewicht: 140 kg



MAKOBA GmbH & Co.KG
Lochfeldstr. 28
D-76437 Rastatt

Tel +49 7841 67197-0
vertrieb@makoba.de

MAKOKA – Ihr Partner für zukunftsweisende Zerkleinerungstechnik

Wer wir sind

MAKOKA ist ein innovatives inhabergeführtes Maschinenbauunternehmen mit Firmensitz in Rastatt, Mittelbaden. Wir haben uns auf die Entwicklung, Produktion und den weltweiten Vertrieb von Maschinen für die Nahrungsmittel-, Tierfutter-, und Chemieindustrie spezialisiert.

Wir sind engagiert und kundenorientiert. Immer mit schnellen Reaktionszeiten bei der Lösung Ihrer kundenindividuellen Anforderungen. Kompetenter Service und Support sind bei uns selbstverständlich.



Kern unseres Produktprogramms ist die innovative MULTICRACKER® Zerkleinerungstechnik mit dem patentierten Design der besonderen Mahleinheit. Unsere MULTICRACKER® Maschinen bieten Ihnen eine seit vielen Jahren erprobte, zuverlässige und ressourcenschonende Lösung zur Zerkleinerung von Schüttgut in der Tierfutter-, Nahrungsmittel- und Chemieindustrie sowie für vergleichbare Anwendungen. Das um diese Maschinen herum aufgebaute Produkt- und Dienstleistungsprogramm wird stetig weiterentwickelt und ausgebaut.

Ihr Vorteil

Mit unseren innovativen MULTICRACKER® Maschinen erhalten Sie ein homogenes Zerkleinerungsergebnis bei minimalem Energieeinsatz. Die Zerkleinerung von Futtermittel und ähnlichem Mahlgut für z.B. Legehennen, gehören zu unseren Paradedisziplinen.

Kontaktieren Sie uns!

Wir laden Sie hiermit herzlich ein, die MULTICRACKER® Maschinen persönlich kennen zu lernen. Schreiben Sie uns oder rufen Sie einfach an. Gerne können Sie Mahlversuche in unserem Haus durchführen oder eine Maschine zum Selbsttest mieten. Wenn wir Ihr Interesse an unseren Maschinen wecken konnten, freut sich unser Team jederzeit über Ihre unverbindliche Kontaktaufnahme.

Kontakt

MAKOKA GmbH & Co.KG Tel +49 7841 67197-0
Lochfeldstr. 28 vertrieb@makoba.de
D-76437 Rastatt

