

# ◇ MAKOBA **MULTICRACKER®**

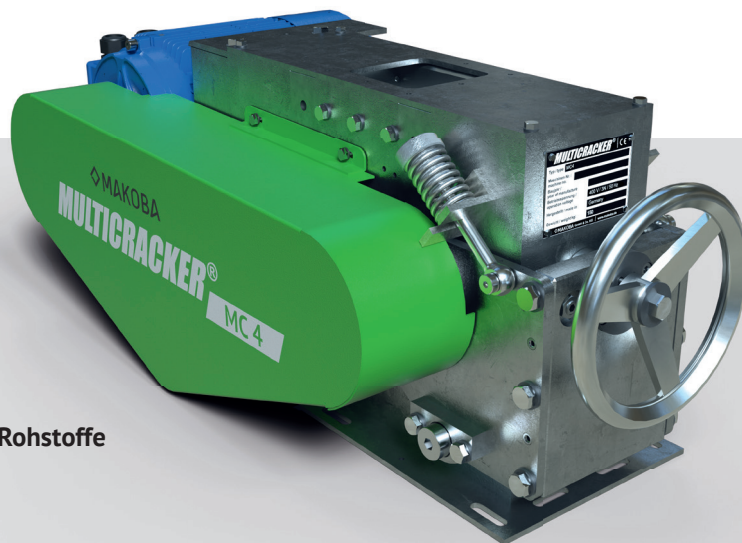
## MC4

### Kompakt & leistungsstark

- ◇ Bis zu 80% Energieeinsparung
- ◇ Bis zu 3,5 T/Std Durchsatz
- ◇ geringer Feinanteil

#### Vorteile:

- ◇ schonende, effiziente Verarbeitung wertvoller Rohstoffe
- ◇ homogenes Mahlgut
- ◇ keine Erwärmung des Materials
- ◇ kompakte Bauweise, kleine Stellfläche



#### STANDARD-AUSSTATTUNG

Manuelle, stufenlose Verstellung des Mahlspalts  
Fremdkörperschutz durch Federtechnik  
Inkl. einer Crackereinheit / Mahlwerk  
Scheibenprofil nach Wahl  
Gehäuse aus Edelstahl  
EG zertifiziert

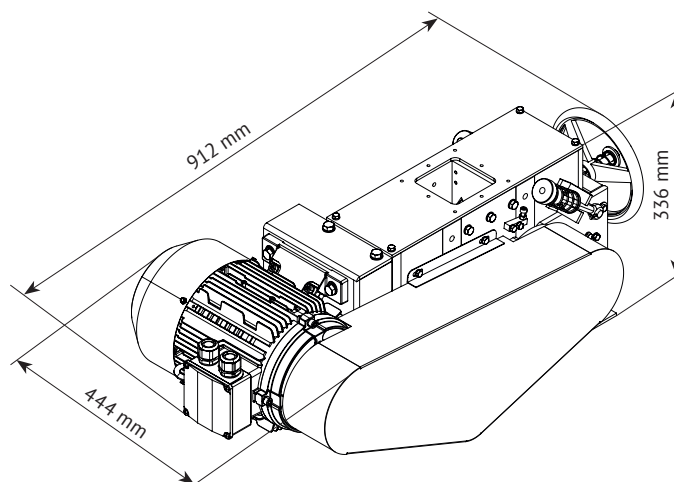
#### IDEALE ANWENDUNGSGEBIETE

Getreide  
Hülsenfrüchte  
Saaten  
Extraktionsschrot  
Kräuter/Tees

...und vieles mehr

#### TECHNISCHE DATEN

Einlass: 157 x 102 mm  
Auslass: 174 x 132 mm  
Abmaße: (siehe Zeichnung)  
Antriebsleistung: 1x 4,0 kW  
Gewicht: 150 kg



MAKOBA GmbH & Co.KG  
Lochfeldstr. 28  
D-76437 Rastatt

Tel +49 7841 67197-0  
vertrieb@makoba.de

